

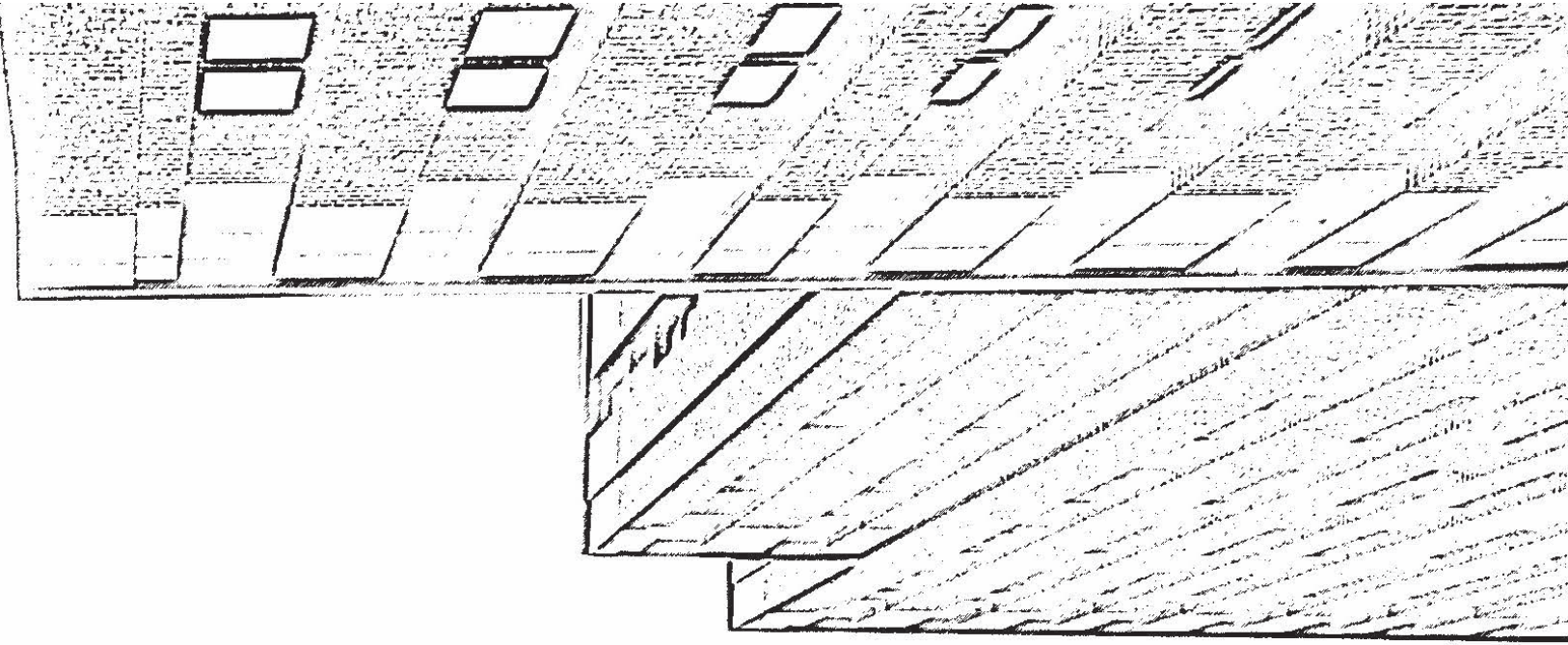
www.pooyapanjereh.com
aluwindow.co@gmail.com



POOYA PANJEREH
پویا پنجره
نسل جدید پنجره و نما

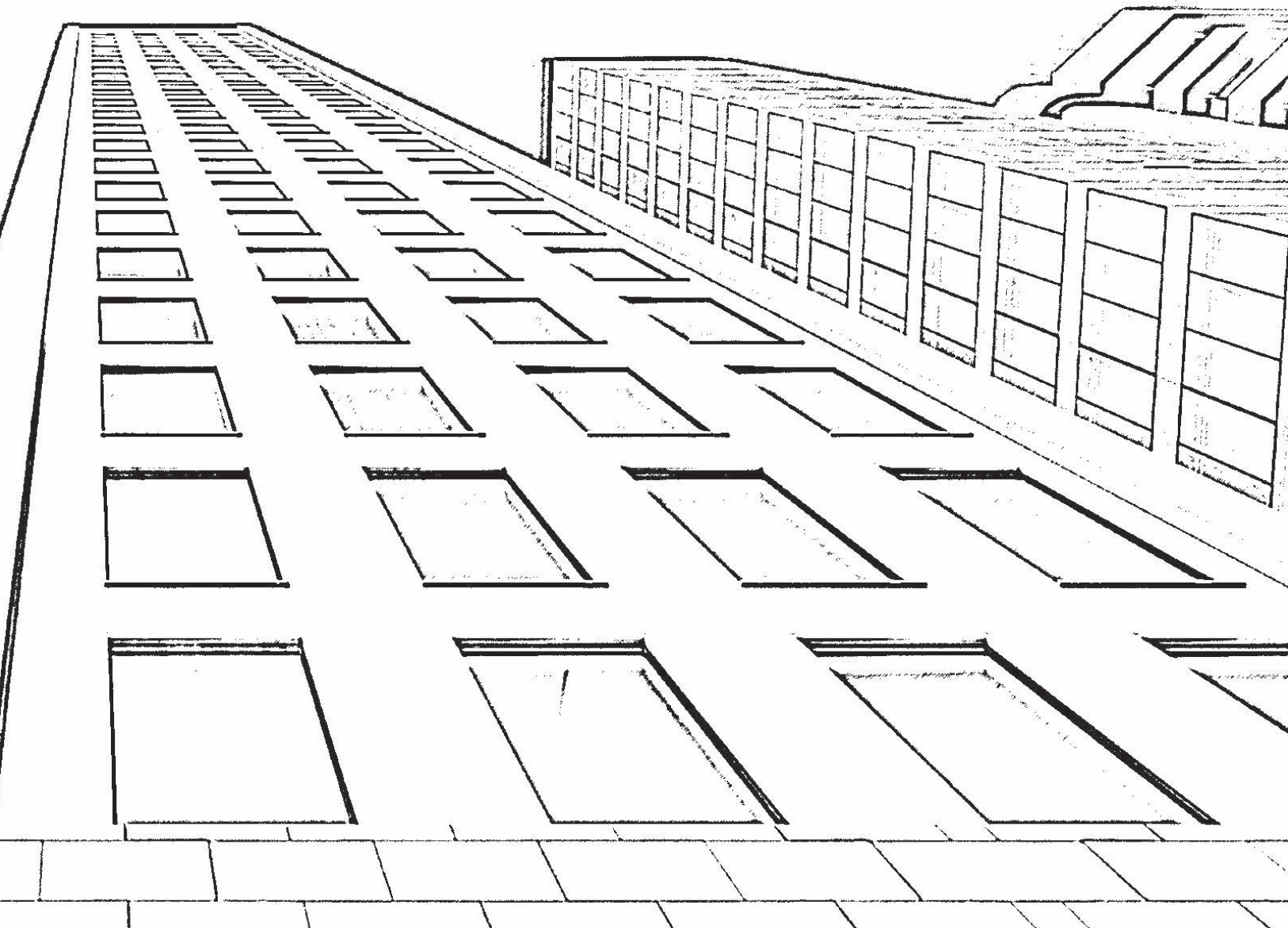
تولید صنعتی انواع درب و پنجره‌های
یوپی‌وی‌سی، آلومینیوم و نما

تولید صنعتی انواع درب و پنجره‌های
یوپی‌وی‌سی، آلومینیوم و نما



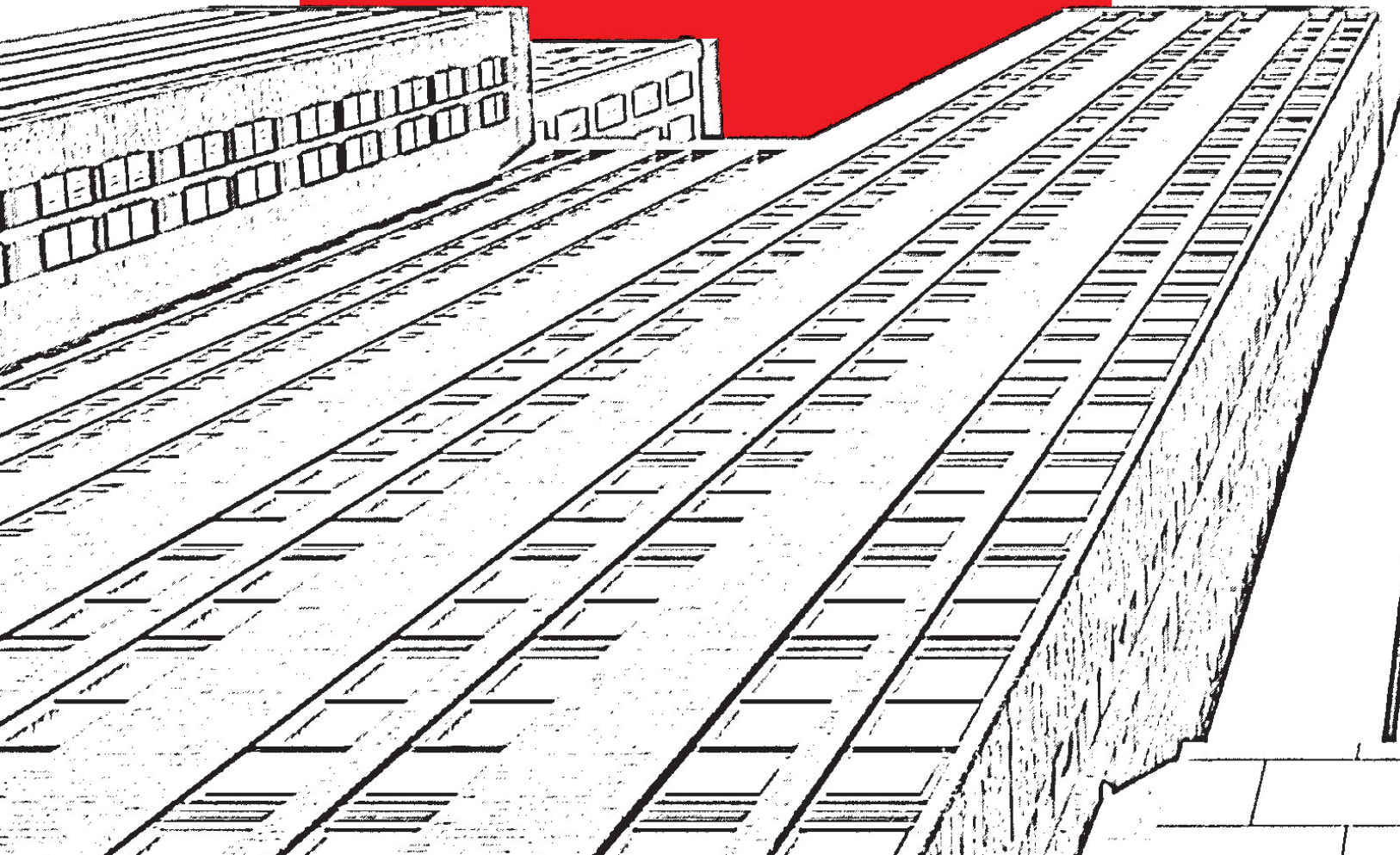
POOYA PANJEREH
پویا پنجره
نسل جدید پنجره و نما

تولید صنعتی انواع درب و پنجره‌های
یوپی وی سی، آلومینیوم و نما



فهرست

۴ سخن مدیر عامل
۵ معرفی شرکت
۶ واحد مشاوره فنی و مهندسی
۸ در و پنجره یوپی وی سی
۱۰ خط تولید پنجره UPVC
۱۲ مزایای استفاده از پنجره‌های UPVC
۱۴ در و پنجره آلومینیومی
۱۶ خط تولید پنجره آلومینیوم (Thermal Break)
۱۸ تنوع در طرح و کاربرد
۱۹ دسته بندی رنگ در پنجره UPVC و آلومینیوم
۲۰ نماهای ترکیبی آلومینیوم و شیشه
۲۲ خط تولید شیشه‌های دو جداره صنعتی
۲۳ تنوع در ارائه شیشه‌های چند جداره
۲۴ پروژه‌های دولتی و انبوه‌سازی
۲۶ پروژه‌های شخصی‌ساز
۲۸ فهرست پروژه‌ها
۳۰ افتخارات





POOYA Panjereh Parsian

uPVC | Aluminium | Facade | Insulating Glass

سخن مدیر عامل

مجموعه پویا پنجره فعالیت خود را از سال ۱۳۵۹ در زمینه تولید درب و پنجره فلزی و آلومینیومی با نام صنایع فلزی بحرینی آغاز نمود رشد صعودی این مجموعه در چهار دهه اخیر مرهون خلاقیت کارکنان و جلب رضایت و اعتماد مشتریان عزیز بوده است.



این مجموعه با توجه به اصل بهینه سازی مصرف سوخت و نیاز جامعه به نسل جدید درب و پنجره های uPVC و شیشه دو جداره پس از ثبت شرکت اقدام به واردات ماشین آلات روز دنیا در زمینه تولید درب و پنجره uPVC و خط اتوماتیک تولید صنعتی شیشه دو جداره نمود در سال ۱۳۹۲ و با توجه به رویکرد بازار اقدام به خرید و نصب پیشرفته ترین خطوط تولید در، پنجره و نمای آلومینیوم کرده است و اکنون با برداشتن گام‌هایی بلند و استوار در راستای اهداف و چشم اندازهای تعیین شده شرکت خدمت به هموطنان عزیز را در سرلوحه کار خویش دارد.



معرفی شرکت

مجموعه پویا پنجره با هدف برآوردن کلیه نیازهای سفارش دهندگان خود خطوط تولید متعددی از بهترین سازندگان ماشین آلات مطابق با استانداردهای روز دنیا را تهیه نموده است. این مجموعه با در اختیار داشتن نیروهای متخصص و کارآزموده و دارا بودن امکانات زیر بنایی و ساختاری مناسب صدها پروژه گوناگون مسکونی، مجتمع، اداری، تجاری و ... را در سالیان اخیر در سطوح استان و فراتر از آن طراحی و اجرا نموده است.

توانمندی‌های ویژه این مجموعه عبارتند از:

- ۱- خط تولید در و پنجره‌های uPVC
- ۲- خط تولید در و پنجره آلومینیوم
- ۳- طراحی، ساخت و نصب انواع نماهای ترکیبی آلومینیوم و شیشه
- ۴- خط تولید شیشه‌های چند جداره صنعتی





POOYA Panjereh Parsian

uPVC | Aluminium | Facade | Insulating Glass

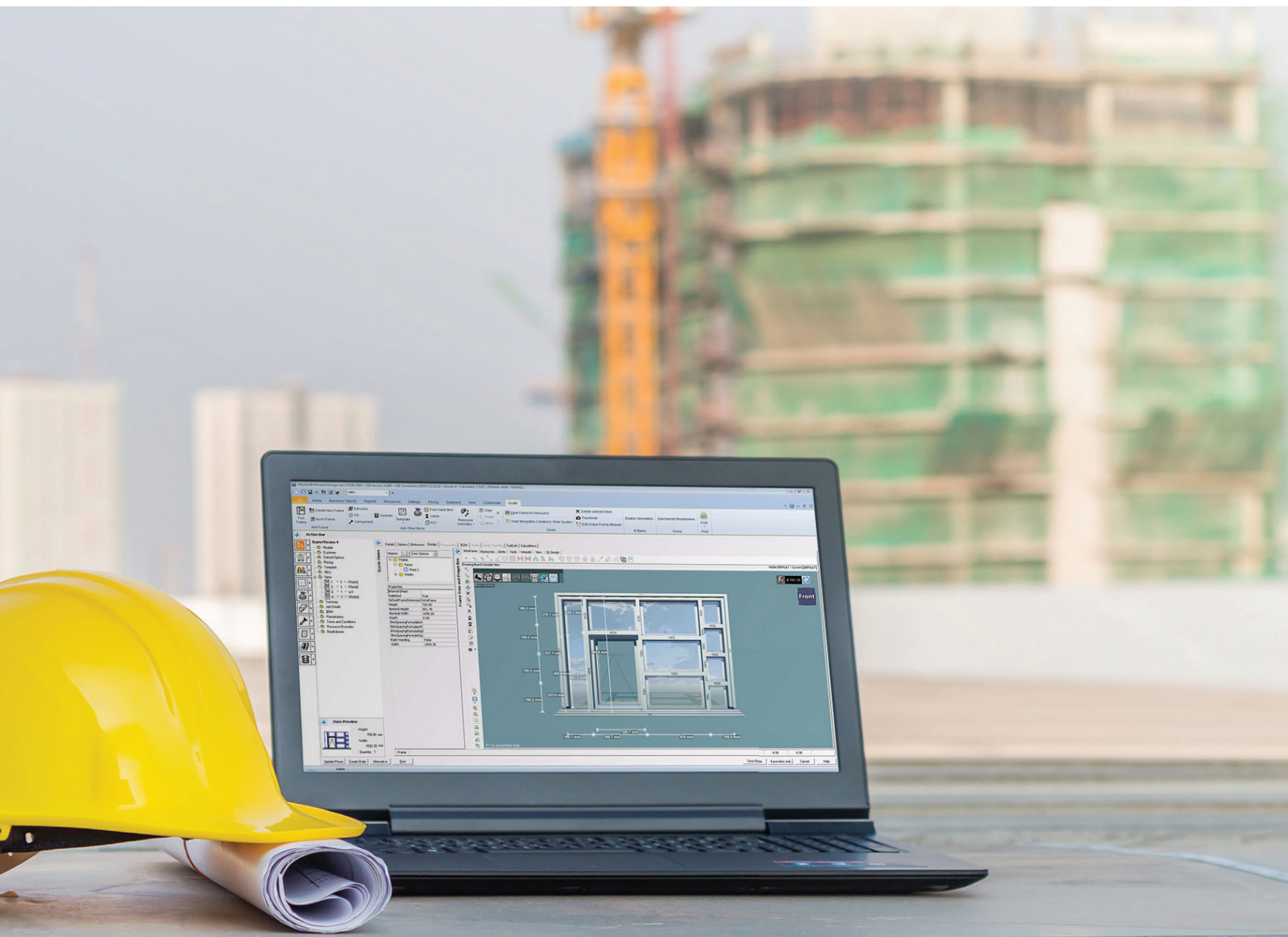
واحد مشاوره فنی و مهندسی

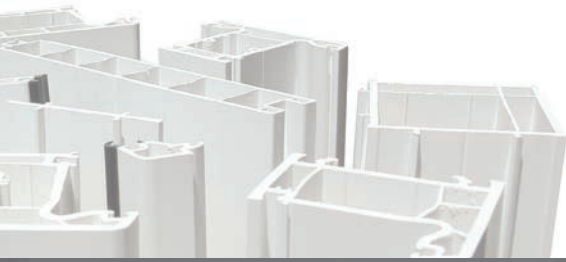
مجموعه پویا پنجره با دارا بودن مهندسين کارآموده آماده ارائه مشاوره‌های تخصصی به مشتریان خود می‌باشد تا با درک نیازهای سفارش‌دهندگان اقدام به طراحی، محاسبه و برنامه‌ریزی برای تولید نماید.

در این واحد با بهره‌گیری از اطلاعات فنی مصوب مرحله قراردادهای، نقشه‌های اجرایی ساخت و نصب، میزان برش بهینه پروفیل‌ها، محاسبات و اندازه شیشه‌ها، لاستیک مصرفی، یراق‌آلات و عملکرد آن‌ها به گونه‌ای فنی و با مشخصات مورد الزام جهت شرکت و همچنین مشتری تهیه و جهت بکارگیری به ذی‌نفعان ابلاغ می‌گردد. کلیه طراحی‌ها و همچنین فعالیت‌های R&D در مجموعه پویا پنجره با بهره‌گیری از استانداردهای روز صنعت ساختمان و نرم افزارهای طراحی نظیر 3D Max & AUTO CAD و نرم‌افزار تخصصی LOGIKAL جهت محاسبات به انجام می‌رسد.



Technical and Engineering Capability





در و پنجره یو پی وی سی

افزایش روز افزون جمعیت و گسترش زندگی شهری در کنار منابع محدود انرژی موجب گردید که انسان در جستجوی راه‌های جلوگیری از نشت انرژی باشد، تا از هدر رفتن منابع سوخت ممانعت بعمل آورد.

یکی از روش‌ها طبق مطالعات سازمان بهینه‌سازی مصرف سوخت و انرژی کشور، استفاده از پنجره‌های یو پی وی سی می‌باشد.

پنجره‌های یو پی وی سی استاندارد، مجموعه‌ای است از پروفیل متناسب با شرایط آب و هوایی، مراحل ساخت با دستگاه‌های پیشرفته و اتوماتیک، یراق آلات مناسب و ... که فضای بین آن‌ها با انجام روش‌های خاص از نظر ورود و خروج هوا و رطوبت به نحو مطلوبی عایق‌بندی شده و کاملاً غیرقابل نفوذ است.

پنجره‌های uPVC که با پروفیل با کیفیت و روند طراحی و ساخت استاندارد و صنعتی تولید شده باشند تأثیری شگرف در جلوگیری از نشت انرژی و نفوذ صوت دارند.



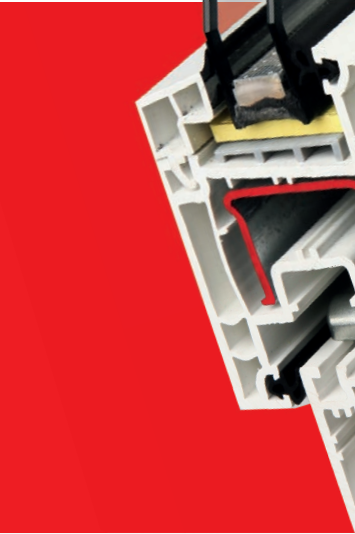


uPVC Door & Window

در ساخت در و پنجره از جنس uPVC از پروفیل‌های مناسب که دارای غلظت بالای مواد متشکله هستند استفاده می‌شود تا استحکام کافی را داشته باشند.

پروفیل‌های uPVC به دلیل رنگ ترکیبات مواد اولیه عمدتاً بر پایه رنگ سفید تولید می‌گردند، که این سفیدی و شفافیت نیز با توجه به فرمولاسیون و مواد خام استفاده شده در هر شرکت متغیر بوده به طوری که در مقایسه تولیدات شرکت‌های مختلف تفاوت رنگ و شفافیت قابل رویت می‌باشد.

پروفیل‌های مورد استفاده در خطوط تولیدی مجموعه پویا پنجره از معتبرترین و با کیفیت‌ترین تولیدکنندگان داخلی تهیه شده، که به طور مستمر و پویا مورد آزمون‌های سنجش کیفی قرار می‌گیرند.



uPVC Door & Window Production Line

Stürtz
Maschinenbau





Pooya Panjereh Parsian

uPVC | Aluminium | Facade | Insulating Glass

خط تولید پنجره uPVC

مجموعه پویا پنجره با در اختیار داشتن ماشین آلات تولید مدرن و دانش بروز پرسنل تولید در راستای ارتقاء و حفظ کیفیت تولید پنجره‌های uPVC گام بر می‌دارد.

- دستگاه کپی فرز Elumatec
- دستگاه جوش چهارسر Elumatec
- دستگاه مولیون زن Elumatec
- دستگاه تمیزکن CNC Elumatec
- دستگاه برش زهوار Elumatec
- دستگاه جوش تک سر Elumatec
- دستگاه جوش تک سر Elumatec
- دستگاه خم پروفیل Elumatec
- دستگاه برش تک سر Yilmaz
- دستگاه شیار تخلیه آب Yilmaz
- دستگاه کپی فرز Yilmaz
- دستگاه جوش دو سر Yilmaz
- دستگاه مولیون زن Yilmaz
- دستگاه تمیز کن Yilmaz
- دستگاه برش زهوار Yilmaz
- دستگاه برش دوسر Elumatec
- دستگاه شیار تخلیه آب Elumatec





POOYA Panjereh Parsian

uPVC | Aluminium | Facade | Insulating Glass

مزایای استفاده از پنجره‌های uPVC

عایق دما: این محصول در برودت ۶۲- و حرارت ۸۱+ درجه سانتیگراد تغییر شکل نمی‌دهد.

عایق صدا: استفاده از در و پنجره‌های uPVC به همراه شیشه دو یا چندجداره تا حد قابل توجهی (۴۰ دسی بل) مانع از انتقال صوت به داخل ساختمان‌ها می‌شود.

صرفه جویی در مصرف انرژی: با توجه به اینکه حدود ۳۰ درصد از اتلاف انرژی در درون ساختمان‌ها از طریق پنجره‌ها صورت می‌گیرد، بنابراین کنترل و کاهش آن با پنجره‌های نوین uPVC و شیشه‌های دوجداره امکان‌پذیر است

امنیت بسیار بالا: به دلیل امکان استفاده از مدرن‌ترین یراق آلات و تعبیه قفل‌های متعدد در داخل چهارچوب در و پنجره‌های uPVC می‌تواند از امنیت بسیار بالایی برخوردار باشد.

Advantages of double-edged uPVC doors and windows



جلوگیری از ورود گرد و غبار و سایر آلودگی‌های محیطی: به علت استفاده از نوارهای آب‌بندی لاستیکی به کار رفته شده جهت ساخت در و پنجره‌های uPVC از ورود گرد و غبار و دوده به داخل منزل و محل کار تا حد بسیار زیادی جلوگیری می‌کند.

مانع از نفوذ باران و آب: با استفاده از نوارهای آب‌بندی در و پنجره در محل همجواری با دیوار ساختمان مانع از نفوذ آب‌های حاصل از بارش و شستشوی پنجره به داخل ساختمان می‌شود همچنین ایجاد شیارهای تخلیه آب بر روی فریم باعث هدایت آب‌های وارد شده به پنجره به بیرون می‌شوند.

مقاوم در برابر اشعه ماوراء بنفش: به علت به کارگیری مواد مقاوم در برابر اشعه ماوراء بنفش آفتاب و لحاظ نمودن شرایط آب و هوایی؛ پروفیل‌های تولیدی در برابر عوامل خارجی مانند: تغییرات شدید دما دچار تغییر رنگ، فساد شیمیایی، پوسیدگی و ساییدگی نمی‌شود.

عدم نیاز به رنگ آمیزی: پروفیل uPVC نیاز به رنگ آمیزی ندارد و در نتیجه منجر به حذف کامل هزینه رنگ آمیزی می‌شود.

دستگاه خم

این کارخانه با دارا بودن دستگاه خم مجهز و به روز خود، توانمندی ساخت انواع شکل‌های ویژه منحنی و قوس دار پنجره را دارا می‌باشد.



در و پنجره‌های آلومینیومی

پنجره یکی از عوامل مهم اتلاف انرژی در ساختمان هاست. اتلاف انرژی در پنجره‌های نسل جدید آلومینیومی بسیار کمتر از پنجره‌های مشابه است. اما به دلیل ضریب انتقال حرارت بالا در آلومینیوم علاوه بر دوجداره بودن شیشه‌ها، بایستی پروفیل آلومینیومی از طریق تیغه‌های پلی‌آمید به هم متصل شوند و با این روش باعث کاهش انتقال حرارت می‌گردند. لازم بذکر است که پلی‌آمید خواص مکانیکی خود را در حرارت‌های بالا و نیز در برابر مواد شیمیایی، آب و اشعه UV حفظ می‌کند.

پروفیل‌های پنجره آلومینیوم شامل دو نوع Thermal Break و None Thermal می‌باشند. تفاوت این دو نوع مربوط به وجود یا عدم وجود لایه پلی‌آمید می‌باشد. وظیفه لایه پلی‌آمید جلوگیری از انتقال حرارت از طریق بدنه پنجره، بین وجه داخل و خارج پنجره می‌باشد.

دلیل استفاده از ترمال بریک، جلوگیری از انتقال سرما و گرما از جدار خارجی به جدار داخلی و بالعکس می‌باشد. پروفیل‌های سیستم ترمال بریک از دو مقطع پروفیل آلومینیومی مجزا که به وسیله تیغه‌های پلی‌آمید به هم متصل می‌گردند، تشکیل شده‌اند. تیغه‌های پلی‌آمید مانع انتقال حرارت از یک سطح به سطح دیگر می‌شود. در واقع اطلاق عنوان ترمال بریک با این سیستم به دلیل ایجاد شکست حرارتی و ممانعت از انتقال حرارت می‌باشد. بالا بودن استحکام، مقاومت در برابر مواد شیمیایی، اشعه UV و طول عمر بالا از مزایای تیغه‌های پلی‌آمید است.

Aluminium Door & Window

Pooya Panjereh Parsian

uPVC | Aluminium | Facade | Insulating Glass

پنجره آلومینیوم (Thermal Break)

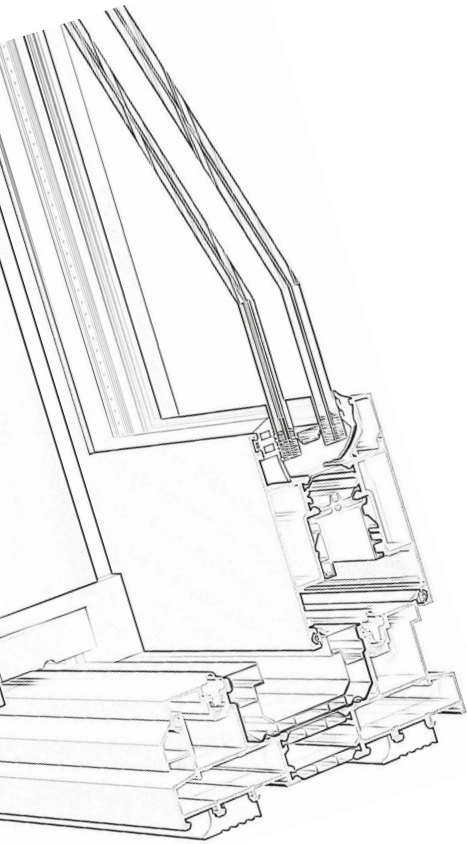
مجموعه پویا پنجره سعی بر آن داشته تا با توجه به نقش عوامل اصلی ذیل، پنجره آلومینیوم استاندارد و با کیفیت مطلوب تولید و ارائه نماید.

- استفاده از پروفیل آلومینیوم با پایداری مطلوب، متنوع در رنگ با پوشش درجه یک
- استفاده از لاستیک‌های درزبندی استاندارد
- استفاده از پراک‌آلات استاندارد
- بکارگیری ماشین‌آلات خط تولید **elumatec** آلمان
- استخدام پرسنل تولید مجرب
- استخدام کارشناسان کنترل کیفیت کارآمد
- بسته بندی مناسب، بارگیری و حمل استاندارد





Aluminium Door & Window Production Line



Pooya Panjereh Parsian

uPVC | Aluminium | Facade | Insulating Glass

خط تولید پنجره آلومینیوم (Thermal Break)

مجموعه پویا پنجره با در اختیار داشتن ماشین آلات تولید مدرن و دانش بروز پرسنل تولید در راستای ارتقاء و حفظ کیفیت تولید پنجره‌های آلومینیوم گام برمی‌دارد.

- برش دوسر Fomindustrie
- مولیون زن Fomindustrie
- کپی فرز Fomindustrie
- برش زهوار Elumatec
- پانچ Fomindustrie

توضیح:

به جهت نوع فرآیند تولید پنجره آلومینیوم، نقش پرسنل مجرب در تولید دقیق بسیار پررنگ است. با توجه به این مهم پویا پنجره پارسیان سعی بر آن داشته با وسواس بسیار زیاد اقدام به استخدام، آموزش و ارتقاء دانش فنی پرسنل خط تولید پنجره آلومینیوم نماید.

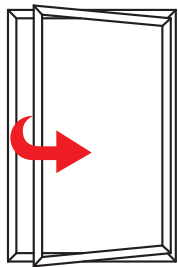
elumatec[®]

FomIndustrie
Aluminium & PVC Working Machinery

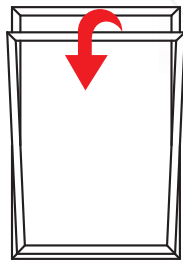
تنوع در طرح و کاربرد

سیستم تهویه در پویا پنجره به گونه ای طراحی شده است که بدون هدر رفتن انرژی گرمایشی، هوایی مطلوب در ساختمان جریان یابد. باز شدن بر محور عمودی با زاویه کوچک، لنگه پنجره را در فاصله کمی از قاب قرار می دهد.

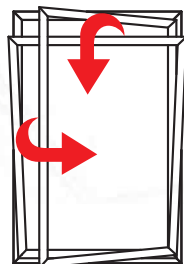
بدین ترتیب با جریان هوا به میزان کم، بدون از بین رفتن گرمای داخل، تهویه هوا انجام می شود. باز شدن محور عمودی با زاویه زیاد در ۱۰ تا ۲۰ سانتیمتر فاصله از قاب، جابجایی هوا را به طور منظم انجام می دهد. این روش به ویژه در تابستان و همچنین برای خروج رطوبت موجود مناسب است. باز شدن کامل پنجره بر محور افقی برای تهویه سریع به کار می رود.



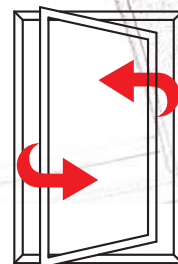
لولایی تک حالت
Turn



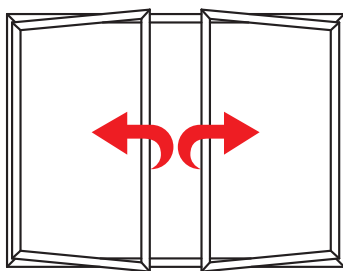
لولایی کلنگی
Tilt



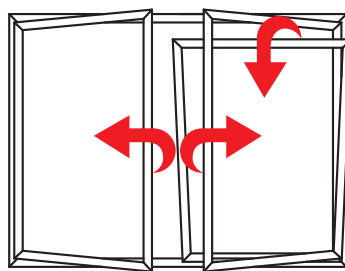
لولایی دو حالت
Tilt & Turn



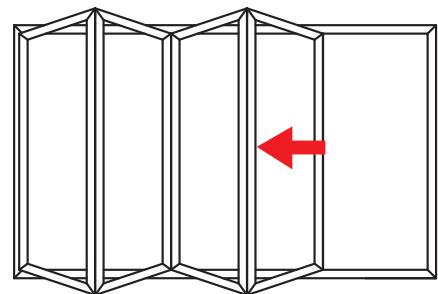
محوری
Pivot



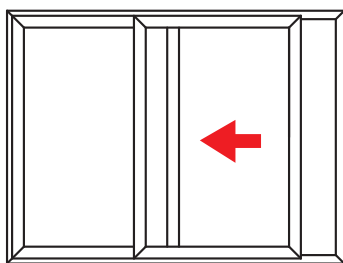
لولایی تک حالت فرانسوی
Turn French



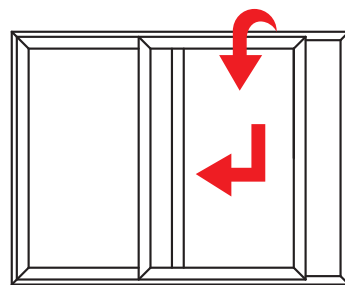
لولایی دو حالت فرانسوی
Tilt & Turn French



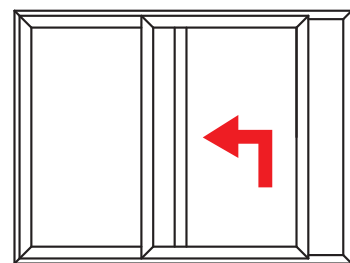
آکاردئونی
Fold & Slide



کشویی
Sliding



فولکس واگنی
Tilt & Sliding



Lift & Sliding



POOYA Panjereh Parsian

uPVC | Aluminium | Facade | Insulating Glass

دسته‌بندی رنگ در پنجره uPVC

دو روش برای ایجاد طیف‌های رنگی در پنجره‌های uPVC متداول است.

۱. لمینیت

در این روش از پروفیل لمینیت شده uPVC برای تولید پنجره استفاده می‌شود این امکان وجود دارد که پروفیل دو طرف لمینیت یا یک طرف لمینیت باشد. انواع لمینیت شامل رنگ‌های ساده در طیف‌های محدود و لمینیت‌های طرح چوب به رنگ‌های مختلف شامل بلوطی، بلوطی تیره، ماهاگونی و ... می‌باشد.

۲. رنگ‌های پوششی

در این روش عملیات پاشش رنگ پس از تولید پنجره انجام می‌شود که طیف گسترده‌ای از رنگ‌ها را می‌توان استفاده نمود.

دسته‌بندی رنگ در پنجره آلومینیوم

۱. رنگ پودری Powder Coating

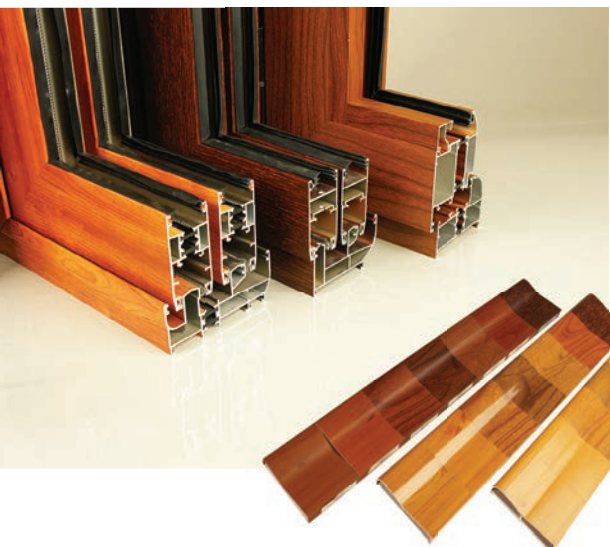
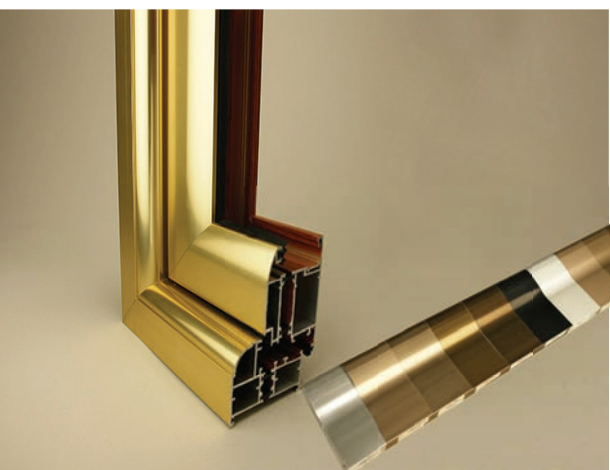
که به نام دوم کوره‌ای یا الکترواستاتیک نیز معروف است، که رنگی پوششی است و طیف گسترده‌ای از رنگ‌ها را در بر می‌گیرد.

۲. آنادایز Anodizing

در این روش رنگ طبیعی با کیفیت عالی بر روی پروفیل‌ها ایجاد می‌شود، که یک لایه اکسیدی بر روی پروفیل‌ها بوجود می‌آید. پروفیل در اکسید آهن کاملاً رنگ آمیزی می‌شود و این نوع رنگ طیف کم تنوع ولی زیبایی دارد.

۳. دکورال

با استفاده از لایه‌های فیلم نازک طرح‌های مختلفی را مثل طرح چوب می‌توان روی پروفیل آلومینیوم ایجاد نمود.

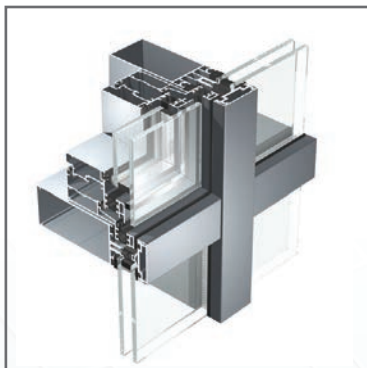




Facade

نماهای ترکیبی آلومینیوم و شیشه

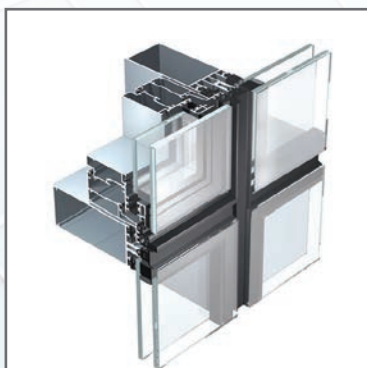
کرتین وال



کرتین وال را در دو نوع رده اصلی Facecap و Full frameless می‌توان طبقه بندی نمود.

استفاده از درب‌های ویژه در Facecap و عدم وجود این در پوش‌ها در Full Fremeless از بارزترین وجوه تمایز این دو سیستم می‌باشد. در طراحی پروفیل‌های این سیستم مباحث مربوط به زلزله، باد و محاسبات استاتیکی رعایت شده و مصالح مورد نیاز هر پروژه بنا به اقتضای هر مورد جداگانه محاسبه و خصوصیات پروفیل کرتین وال مربوطه مشخص می‌گردد.

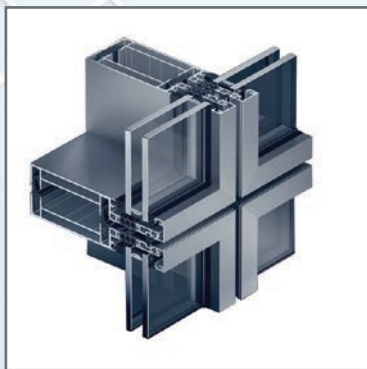
فریم لس



شیشه‌های بدون فریم نوع ویژه‌ای از شیشه‌های دو جداره است که در آن یکی از لایه‌های شیشه بزرگ‌تر از لایه دیگر است. زیبایی فوق‌العاده شیشه‌های بدون فریم که ساختاری یک پارچه به نمای ساختمان می‌بخشد به استفاده گسترده از آن در معماری مدرن سرعت بخشیده است.

غیر قابل تشخیص بودن فریم‌های بازشو از خارج ساختمان، قابلیت نصب از داخل بنا و بدون استفاده از داربست، آب‌بندی و هوابندی مؤثر، سبکی وزن، مقرون به صرفه بودن و سهولت نصب شیشه‌ها از جمله مزایایی است که این محصول را در برابر سایر سیستم‌ها برتری می‌بخشد.

لامل



نمای فریمی، در گذر زمان به شکل‌های مختلف و با کاربردهای متفاوت ارائه گردیده است و از آنجایی که هنوز هم در بسیاری از پروژه‌های بزرگ نقش مهمی را ایفا می‌کند، میزان تقاضای زیادی دارد.

در دیتایل لامل، بسته به موقعیت پروژه از نظر ارتفاع و مکان و همچنین بسته به ابعاد و سایز شیشه‌ها و ضخامت آنها (۲ یا ۳ جداره) می‌توان از سازه باربر آلومینیومی و یا فلزی در ابعاد مختلف استفاده کرد.

اسپایدر



این نوع نماها گاه به نماهای حرکت پذیر در برابر عوامل لرزه‌ای اطلاق می‌شوند و دارای فناوری ویژه در تولید یراق آلات همچنین فناوری خاص در بخش طراحی و نصب بر روی انواع سازه‌های ساختمانی می‌باشند. اجزا نماهای اسپایدر عبارتند از: اجزاء زیرسازی توسط پروفیل‌ها و آداپتورهای تمام استیل، یراق آلات زاویه پذیر و همچنین انواع رتیل‌ها (فیکس کننده شیشه) و آداپتور، و خود شیشه که بنا به درخواست سفارش دهنده دارای خصوصیات مختلف از جمله ضخامت شیشه، رنگ شیشه نوع سکوریت و ... می‌باشد.



Insulating Glass



خط تولید شیشه‌های دو جداره صنعتی

شیشه دو جداره از بهم چسباندن یک یا چند قاب شیشه‌ای موازی برای به وجود آوردن یک واحد غیرقابل نفوذ تشکیل می‌شود. و اصل آن بر اساس بوجود آوردن محفظه‌ای همگن از هوای خشک یا با گاز مخصوص که بین یک یا چند جداره پر می‌شود استوار است.

محفظه خالی همگن در بین دو شیشه با استفاده از پروفیل ظرفیت (Spacer) که از ماده مخصوص رطوبت‌گیر (Desiccant) پر شده است ایجاد می‌گردد. با استفاده از ماده‌ای به نام بوتیل درزگیری اولیه صورت می‌گیرد.

این شرکت با در اختیار داشتن دستگاه‌های تمام اتوماتیک شست و شو و پرس با همکاری شرکت معتبر Optimac و ظرفیت تولید سالانه بیش از ۵۰۰۰۰ مترمربع شیشه دو جداره صنعتی در استان بوشهر اقدام به تولید و راه‌اندازی این خط نموده است.

ظرفیت تولید بالا و به کارگیری نیروهای متخصص و آموزش دیده، این مجموعه را جهت جوابگویی به نیازهای روز افزون شیشه‌های دو جداره در استان بوشهر و جنوب کشور عزیزمان توانا نموده است.

مزایای استفاده از شیشه‌های دو جداره
الف: کاهش اتلاف حرارتی به میزان ۴۰٪
ب: کاهش شدت صوت تا ۴۰ دسی بل





POOYA Panjereh Parsian

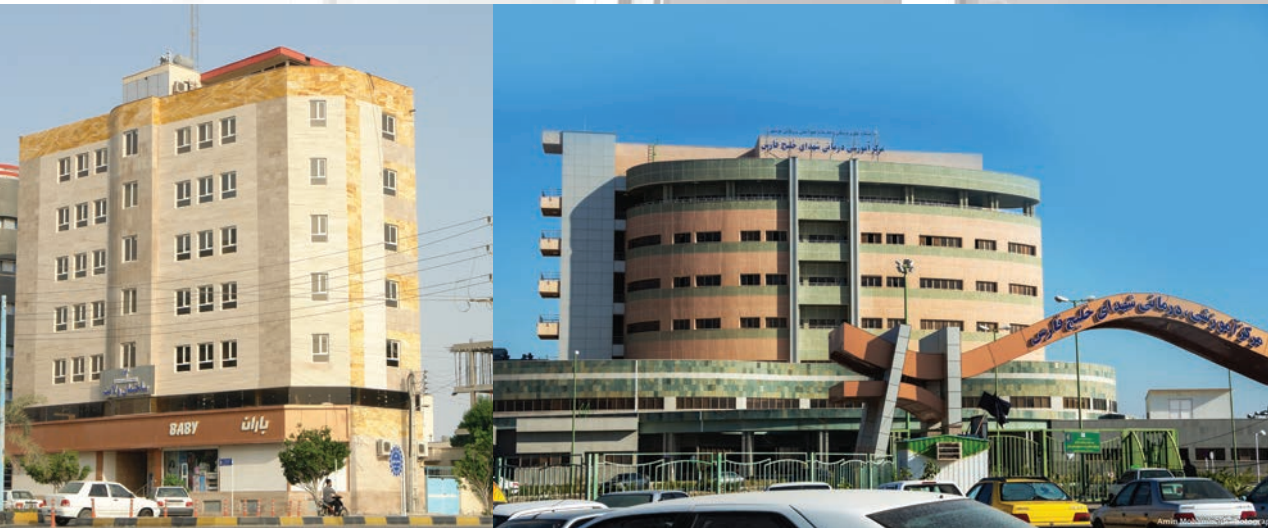
uPVC | Aluminium | Facade | Insulating Glass

تنوع در ارائه شیشه

با توجه به فضای داخلی دو لایه شیشه، امکان نصب پروفیل‌های دکوراتیو به صورت مشبک و با ایجاد کادر با طرح‌های مختلف و همچنین انواع شیشه با رنگ‌های مختلف جهت زیبایی وجود دارد.

علاوه بر آن با نصب روکش‌های خاص PVC به نام (Georgin Bar) بر سطح لایه بیرونی شیشه، این امکان را برای مشتری فراهم می‌آورد که بتواند فرم‌های حاشیه‌ای متناسب با سلیقه خود را طراحی نماید و اغلب شیشه‌های دو جداره مورد استفاده در ساختمان‌های مسکونی از نوع فلوت بی رنگ می‌باشد ولی با توجه به سلیقه و انتخاب مشتری می‌توان امکان تولید شیشه دو جداره با جداره ۶ میلی‌متر در انواع رنگ‌های متنوع، ساده و رفلکس، لمینیت، سکوریت، سیم‌دار، ضد گلوله LOW-E جهت ساختمان‌های دولتی و یا مجتمع تجاری، اداری، مسکونی و بیمارستانی را فراهم آورد.

پروژه‌های دولتی و انبوه سازی



Pooya Panjereh Parsian

uPVC | Aluminium | Facade | Insulating Glass



پروژه‌های شخصی ساز



Pooja Panjereh Parsian

uPVC | Aluminium | Facade | Insulating Glass



فهرست پروژه‌ها

۱. پروژه عظیم ۲۵۰۰ واحدی نیایش / تعاونی مسکن فجر انقلاب
۲. پروژه ۱۸۰ واحدی حافظ برازجان / شرکت دژ بنای دشتستان
۳. پروژه ۷۲ واحدی مسکن مهر برازجان / شرکت شمس دشتستان
۴. پروژه ۱۶۲ واحدی مسکن مهر شهرستان اهرم / شرکت جوان کاران آران
۵. پروژه ۱۰۰ واحدی خیرین مسکن ساز شهرستان اهرم / شرکت کهکشان راه تابان
۶. پروژه ۱۰۵ واحدی انبوه سازی عالی شهر / شرکت بناساز حافظ
۷. پروژه ۱۰۰ واحدی سازمان مدیریت عالی شهر / شرکت بناساز حافظ
۸. پروژه ۱۰۲ واحدی مسکن مهر عالی شهر / شرکت مروارید خیبر
۹. پروژه ۸۲ واحدی تعاونی مسکن نیروی انتظامی عالی شهر / شرکت گرودمان
۱۰. پروژه ۱۲۰ واحدی مسکن مهر شهرستان خورموج / شرکت کهکشان راه تابان
۱۱. پروژه ۴۸ واحدی مسکن مهر شهرستان خورموج / شرکت آریان کار خلیج
۱۲. پروژه ۷۲ واحدی مسکن مهر شهرستان دیر / شرکت کهکشان راه تابان
۱۳. پروژه ۴۴ واحدی مسکن مهر بندر ریگ / شرکت زین بتن
۱۴. پروژه ۴۰ واحدی مسکن مهر بنک / شرکت کهکشان راه تابان
۱۵. پروژه بیمارستان ۲۰۰ تخت خوابی استان بوشهر / شرکت گوپله
۱۶. پروژه دانشکده فنی و حرفه‌ای الزهرا استان بوشهر / شرکت چوگان بتن
۱۷. پروژه ساختمان معاونت غذا و دارو استان بوشهر / جناب آقای خوش رفتار
۱۸. پروژه سالن ورزشی نیروگاه اتمی بوشهر / شرکت مادر تخصصی تولید و توسعه انرژی اتمی ایران
۱۹. پروژه مصلی بزرگ کنگان / شرکت بناسازان حافظ
۲۰. پروژه شهرداری وحدتیه / شهرداری وحدتیه
۲۱. پروژه ۶۰ واحدی مسکن مهر عالی شهر / شرکت ابشاردژ
۲۲. پروژه ساختمان مرکز تجارت بوشهر / مهندس غلامرضا محمدی
۲۳. پروژه ۹۶ واحدی قائم ۳ برازجان / شرکت تعاونی مسکن سپاه
۲۴. مجتمع تجاری مرجان استان بوشهر
۲۵. مجتمع تجاری مروارید استان بوشهر
۲۶. کرتین وال پروژه احداث مجتمع آموزشی شهدای صنعت هسته‌ای استان بوشهر
۲۷. حوزه علمیه استان بوشهر
۲۸. کرتین وال اداره برق استان بوشهر
۲۹. ساختمان برنامه بودجه استان بوشهر
۳۰. دانشگاه خلیج فارس استان بوشهر
۳۱. بیمارستان ۹۶ تختخوابی شهرستان کنگان
۳۲. استادیوم ۱۵ هزار نفری استان بوشهر
۳۳. بیمارستان تشخیص سرطان استان بوشهر



- ۳۴. دانشگاه فرهنگیان استان بوشهر
- ۳۵. هتل ورزش و جوانان
- ۳۶. ساختمان 2ZY نیروگاه اتمی استان بوشهر
- ۳۷. بیمارستان شهرستان دیلم
- ۳۸. اقامتگاه اداره بندر گناوه
- ۳۹. بیمارستان شهرستان دیر
- ۴۰. مسکن مهر بندر گناوه

حضور قوی و مستمر در نمایشگاه‌های تخصصی و بین‌المللی در و پنجره استان بوشهر



دفاتر فروش در عسلویه و بوشهر

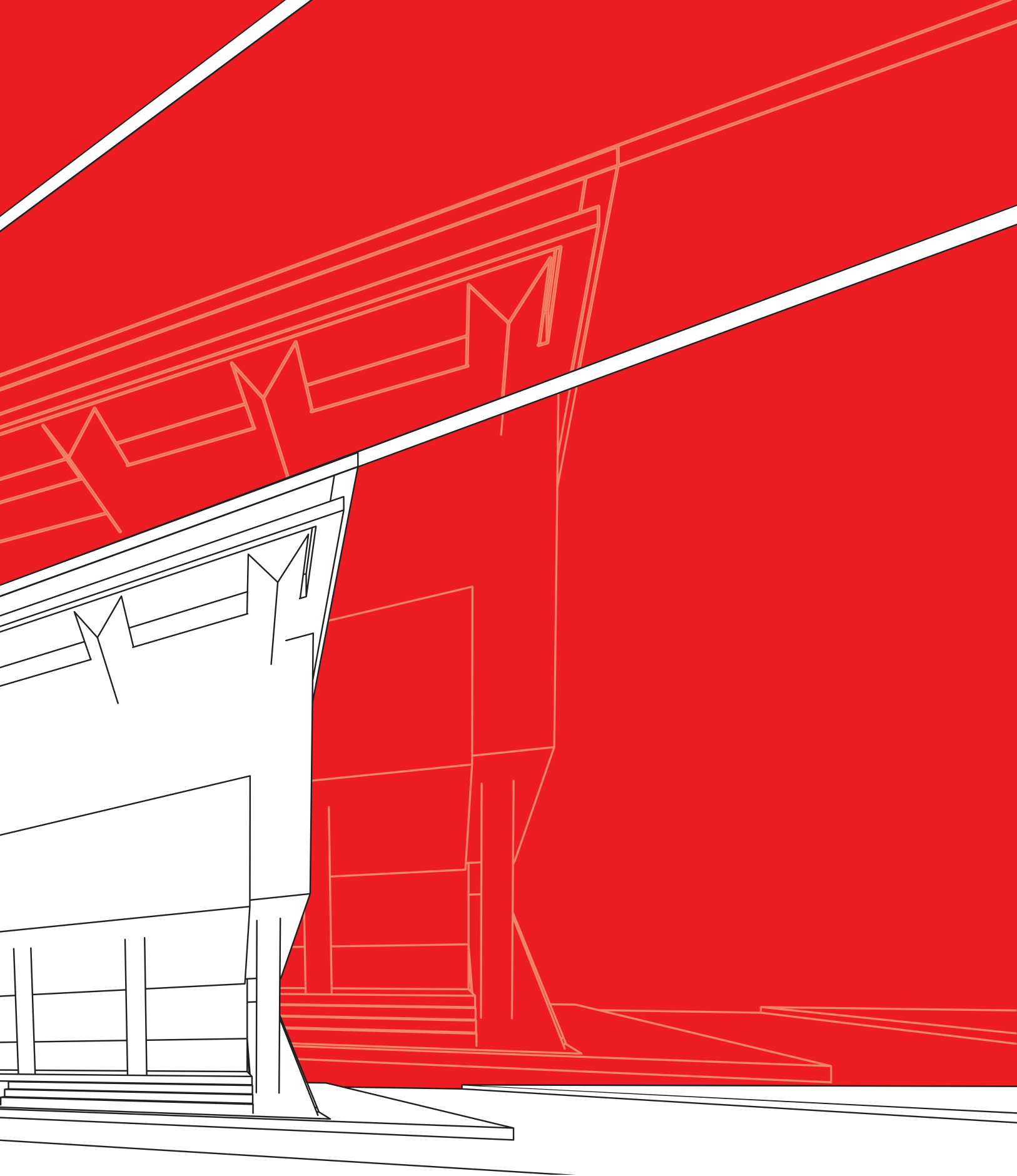


Pooya Panjereh Parsian

uPVC | Aluminium | Facade | Insulating Glass



افتخار کسب
دهها گواهینامه
و تندیس از مراجع معتبر



کارخانه: بوشهر، ابتدای جاده نیروگاه اتمی، اولین فرعی سمت راست
تلفن: ۰۷۷ - ۳۳۴۵ ۲۳۰۶ - ۸
نماینده: بوشهر، میدان مطهری
نماینده: بوشهر، میدان مطهری
تلفن: ۰۷۷ - ۳۳۴۵ ۰۳۸۷
تلفن: ۰۷۷ - ۳۳۵۳ ۳۱۱۶
موبایل کارخانه: ۰۹۱۷ ۲۳۶ ۰۳۸۶

www.pooyapanjereh.com

aluwindow.co@gmail.com

POOYA PANJEREH
پویا پنجره
نسل جدید پنجره و نم